



**arveng**  
training & engineering





## Training

Formación técnica en ingeniería.



Itinerarios prácticos y a medida

Centro Autorizado  ASME  
SETTING THE STANDARD

## Engineering

Diseño de equipos mecánicos (tuberías, equipos estáticos,...)

Análisis avanzados (elementos finitos, fatiga, creep, vida útil, ...)

Asistencia técnica (análisis causa-raíz, ingeniería forense, aptitud para el servicio, ...)

Nuestra mejor carta de presentación son las referencias de nuestros clientes y qué dicen de Arveng:

- + Experiencia
- + Capacidad Técnica
- + Compromiso
- + Agilidad



¡Pídenos referencias!



ABENGOA

SACYR

INEOS

idom

Applus<sup>+</sup>

SENER

CEPSA

IBERDROLA

REPSOL

galp

acciona

PUCP

CRODA

Ingeteam

eni

BUREAU VERITAS

ADNOC

HAMON

KREAN

TÜV SÜD

lointek

asesa  
asfaltos españoles, s.a.

bp

MEDGAZ

Air Liquide  
creative oxygen

wood.

DISA

TECNICAS REUNIDAS

SGS

Fertiberia

sarralle

ghi  
SMART FURNACES

HEXION™  
Responsible Chemistry

TSK

sikla

Naturgy

GRUPO NAVEC  
CREAMOS INDUSTRIA

Petronor

GASCO  
GAS EQUIPMENT & SERVICES CO., QATAR LTD.

SOCAR

ATLANTIC COPPER

SAINT-GOBAIN

Petroperú

VEOLIA

FREEPORT-McMoRAN

Worley  
energy | chemicals | resources

BRENNTAG

DU PONT

EP PETROECUADOR

Technip

vidrala

سبكيم  
Sipchem  
EXCELLENCE everywhere

BELLMER

الصحراء للبتروكيماويات  
sahara petrochemicals

BASF  
The Chemical Company

edf ENERGY BARRICK

TAMOIN

Layher



“Falta personal técnico cualificado...”

“Mi gente dispone de muy poco tiempo...”









“Tenemos equipos distribuidos...”

“Nuestra empresa tiene necesidades muy específicas...”

“La ingeniería evoluciona ¿Cómo nos actualizamos?”

## Training

### Nuestras soluciones de formación:

-  Presencial
-  Virtual
-  Autodirigida
-  A medida
-  Cursos exprés
-  Webinars
-  Programa de máster
-  Consultoría en formación





## Centro de Formación Autorizado

Desde el año 2020 somos el único Centro de Formación en España que cuenta con el aval de **ASME** (American Society of Mechanical Engineers), organización líder a nivel mundial en el campo de la ingeniería mecánica, con más de 85000 miembros y presente en más de 135 países.

Reconocimiento a nuestra trayectoria y compromiso.

# Training | Algunos de nuestros cursos...



Sistemas de Tuberías

ASME B31-Diseño sist. tuberías  
Análisis de **estrés y flexibilidad**  
Diseño de **soportes** sistemas tuberías  
Especificación tuberías-**Piping Class**



Instrumentación y Control

Seguridad funcional: **SIL**  
Diseño básico de **instrumentación**  
Análisis **HAZOP**  
**Válvulas** de seguridad y control



Equipos Mecánicos

ASME VIII-Recipientes a presión  
API 650-API 653 Tk almacenamiento  
TEMA-Intercambiadores de calor  
Equipos rotativos



Estudios y Proyectos

**Planificación y control** de proyectos  
Intro a proyectos industriales  
**Terminología** proyectos industriales  
**Gestión documental**



Materiales y Metalurgia

Selección de **materiales**  
**Mecanismos de corrosión**  
ASME II-Manejo de materiales  
Materiales para **servicios especiales**



Ingeniería en Procesos

Tratamiento de **aguas**  
Diseño de **equipos de proceso**  
**P&ID's**  
Ingeniería de **procesos**



Soldadura e Inspección

Soldadura y END  
ASME IX-Calificaciones soldadura  
API 510 | 570 Inspección Equipos  
Inspección equipos mec.-QA/QC



Hidrógeno

Fundamentos del H2  
**Tecnologías del Hidrógeno**  
Diseño de **tuberías ASME B31.12**  
Diseño de **Equipos a Presión H2**

Actividades formativas técnicas especializadas en ingeniería: presencial, online y a medida.

Más de **250 cursos presenciales**, más de **1200 cursos online** y más de **65 sesiones in-company**.

Hemos alcanzado a más de **4500 profesionales**, nuestro mayor orgullo y mejor carta de presentación en este ámbito.

### En directo | Presencial

A través de la **cercanía** del aula incentivamos la participación de los asistentes, fomentando la resolución de casos reales.

### En directo | Virtual

Sesiones prácticas en directo a través de videoconferencia (Teams, Zoom), enfatizando lecciones aprendidas.

### Autodirigido

Formación autodirigida, el participante comienza según su conveniencia, progresa en su tiempo libre y a su propio ritmo.

### In Company | A medida

Personalizamos nuestros programas formativos a cada requerimiento, soluciones para cada necesidad.



# Training | Itinerarios de formación técnica

La **evolución de la tecnología** requiere la **actualización** constante de los equipos de trabajo y los **itinerarios de formación técnica**.



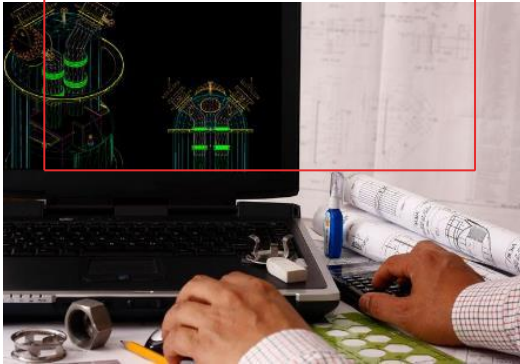
¿Por qué **podemos ayudarte** a actualizar tus planes formativos?

- Somos especialistas en formación
- +20 años desarrollando ingeniería
- Experiencia con diferentes metodologías
- Somos ágiles y flexibles



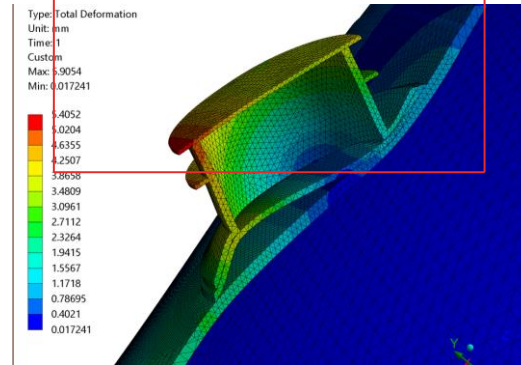


## Diseño de Equipos Mecánicos



Recipientes a presión  
Sistemas de tuberías  
Intercambiadores de Calor  
Tk's de almacenamiento

## Análisis Avanzados



Análisis por Elementos Finitos  
Análisis de fatiga/creep  
Análisis de vida útil  
Análisis por CFD

## Asistencia Técnica



Análisis Causa-Raíz  
Ingeniería forense  
Aptitud para el servicio  
Integridad de activos

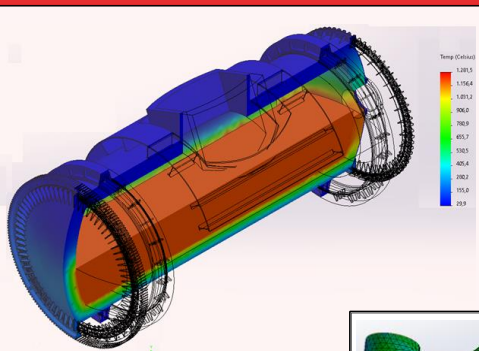
Desarrollamos **soluciones** de ingeniería **a medida** para nuestros clientes. Somos **ágiles y flexibles** y nuestro valor añadido reside en la **capacidad técnica y compromiso** de nuestros profesionales.

Tus proyectos son nuestros proyectos, deseamos acompañarte...

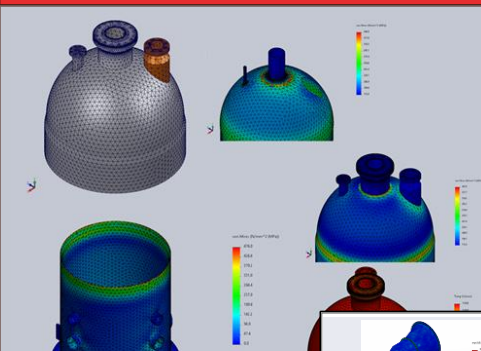


# Análisis avanzados de ingeniería | FEA, Fatiga, Creep, CFD...

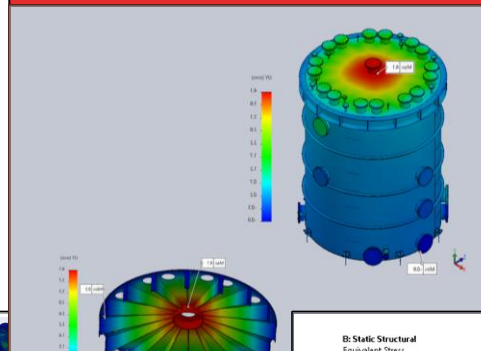
Análisis Térmico Mecánico del accionamiento de 4 convertidores | FEA



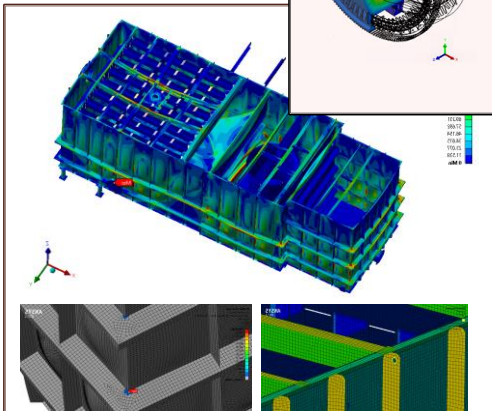
Revisión Cálculos, Planos, Especificación Materiales y Estudios de 7 RAP | FEA



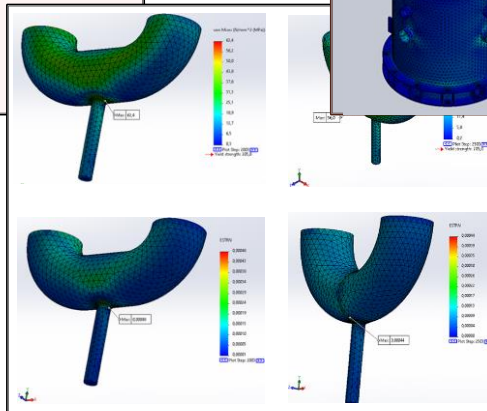
Cálculo Mecánico Tk de Almacenamiento 2barg | Análisis por FEA



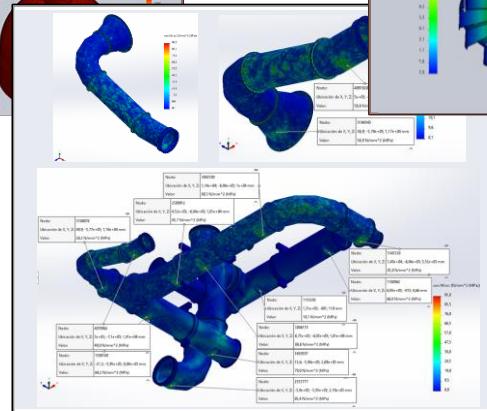
Algunos de nuestros proyectos...



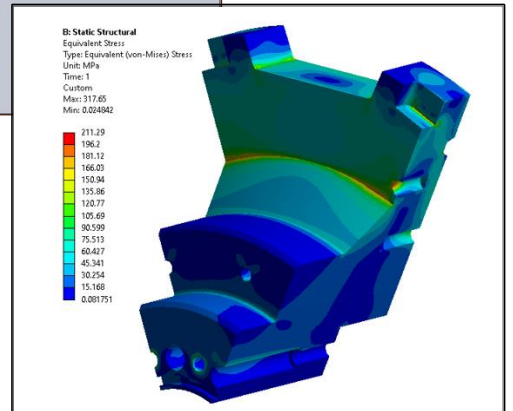
Verificación y rediseño de Tk de Agua Prismático por FEA | Eurocódigo 3



Análisis de Creep y Fatiga de Curvas a 180° para horno de crudo | FEA



Verificación diseño chimenea y ductos | FEA & ASME VIII

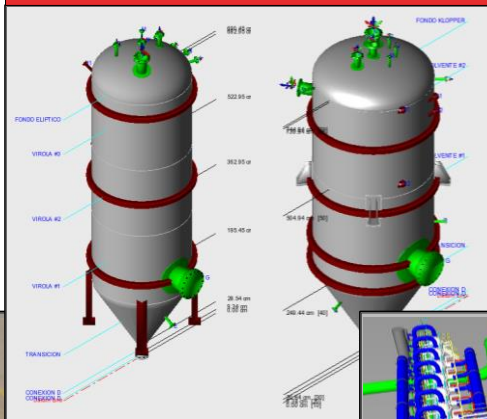


Análisis brida especial, Fallo Local, Colapso y Fatiga | ASME VIII-2+ FEA

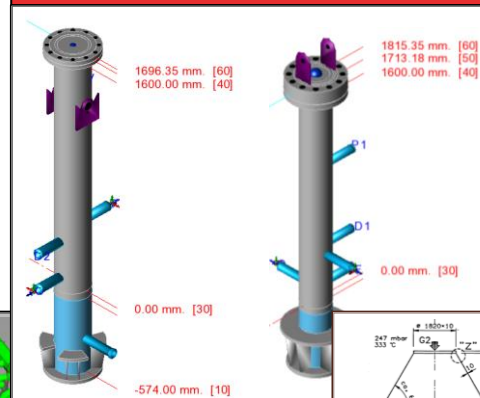


# Diseño y Cálculo de equipos mecánicos | Sistemas presurizados

Cálculo y Verificación de 2 Recipientes a Presión | ASME VIII Div.1



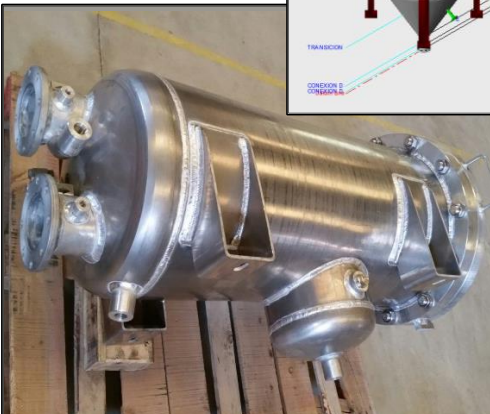
Diseño y cálculo de 7 Recipientes a Presión (filtros) | EN13445



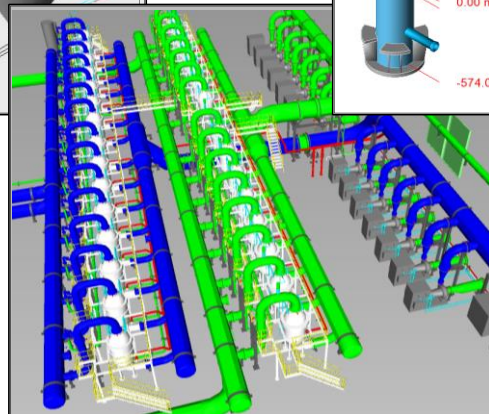
Análisis junta de expansión cambiador C&T | TEMA+ASME VIII



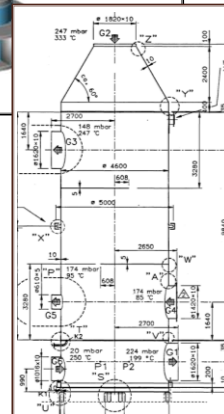
Algunos de nuestros proyectos...



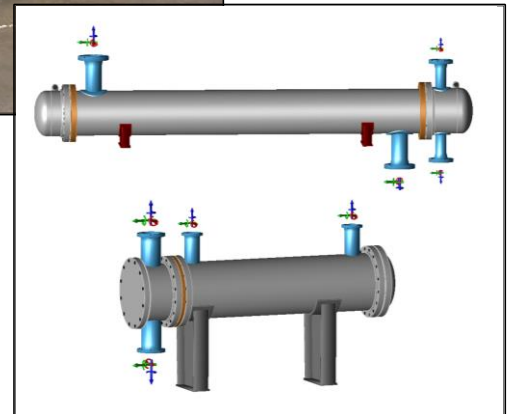
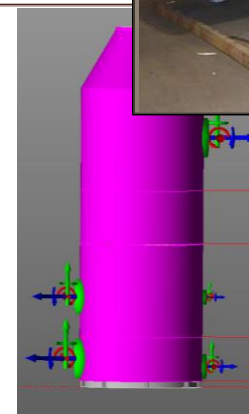
Diseño y Cálculo de Recipiente a Presión de Aluminio | EN 13445



Análisis de Estrés y Flexibilidad de Planta de Agua GRP | ISO 14692



Cálculo y Verificación de Intercambiador de Humos | EN 13445



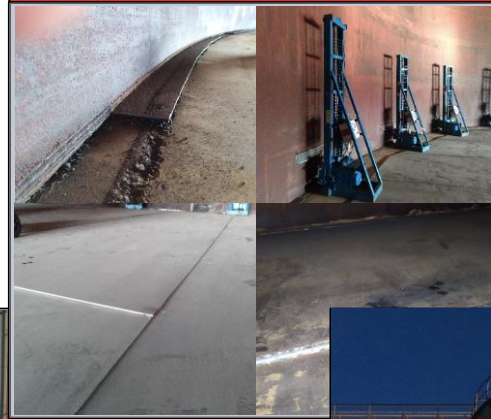
Diseño y cálculo de Intercambiadores C&T | TEMA + ASME VIII-1

# Asistencia técnica | Ingeniería forense, Aptitud para el servicio, Fallas...

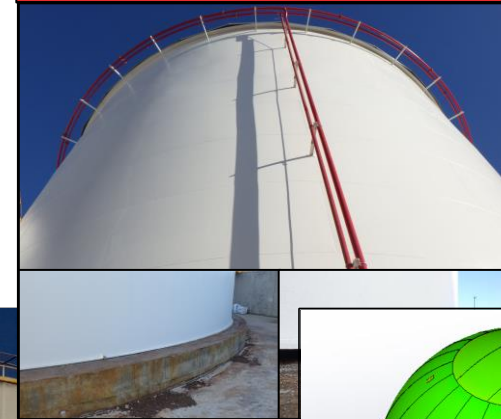
Inspección/ingeniería forense de hundimiento de techo flotante



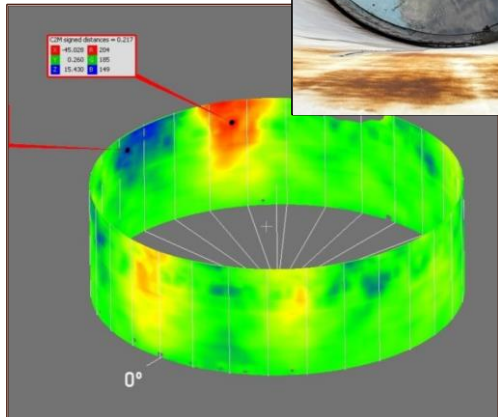
Supervisión durante el reemplazo del fondo de un Tk API 650



Estudio de Deformación. Tk's de Almacenamiento | API 650 - 653



Algunos de nuestros proyectos...



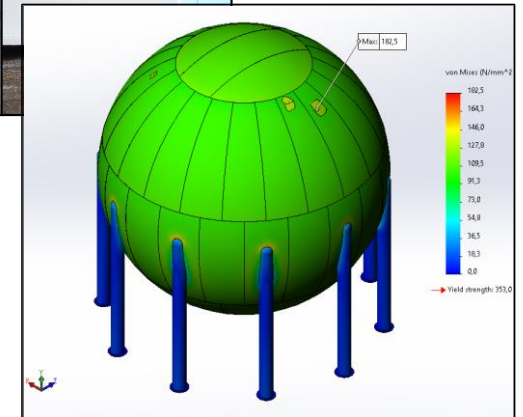
Validación tolerancias dimensionales. Tk Almacenamiento-API 653



Ingeniería Forense. Análisis de Falla de Tk Almacenamiento API 650



Especificación para el desmantelamiento de TK de Almacenamiento

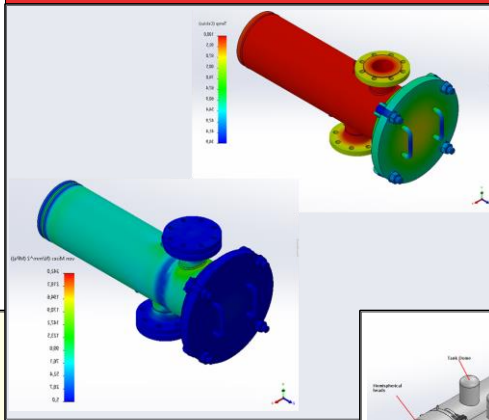


Estudio Fitness for Service de una esfera servicio HC | API 579-1 / ASME FFS-1

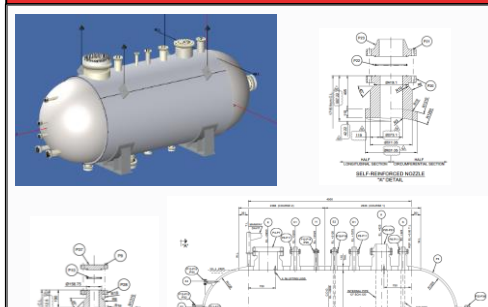


# Aplicaciones para H2 y servicios similares

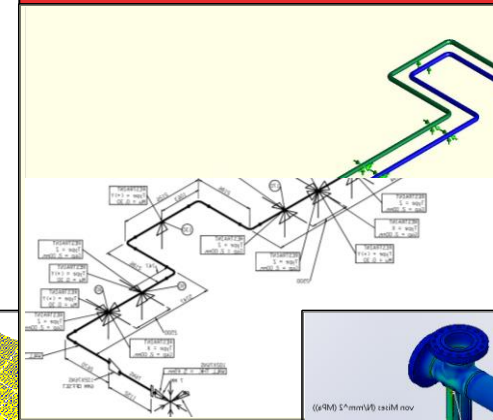
Verificación del diseño de un filtro de Oxígeno | FEA & ASME VIII



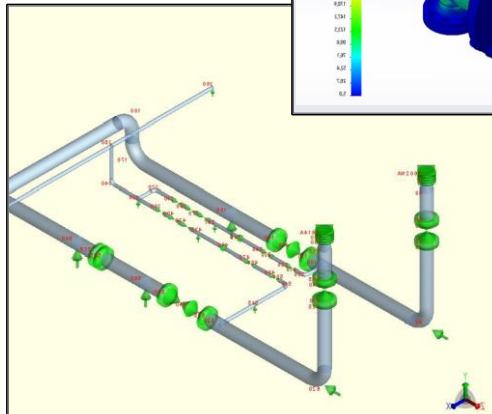
Ing. de detalle reactor H2 + 4 Recipientes a Presión | ASME VIII Div.1 & 2



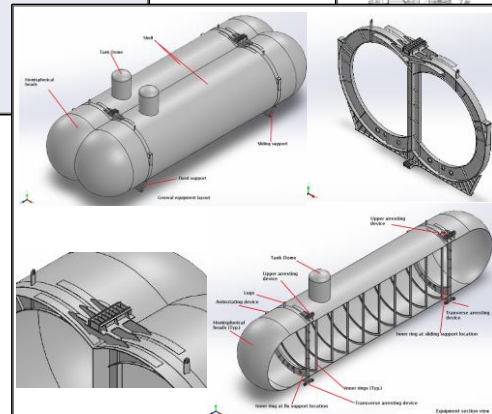
Análisis de estrés, flexibilidad y soportes ASME B31.1 / B31.12



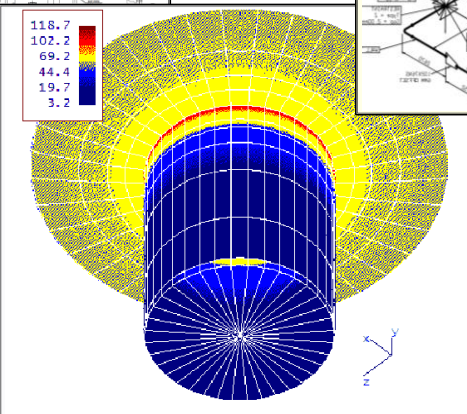
Algunos de nuestros proyectos...



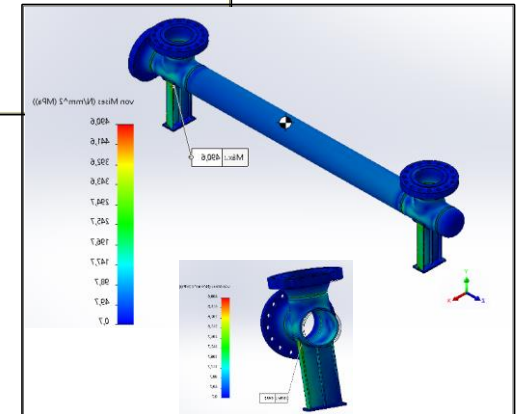
Análisis de Estrés y Flexibilidad de 14 sistemas de Tuberías



Diseño Preliminar de un Tanque Bilobular de GLP / Amoníaco 6000 m<sup>3</sup>



Análisis de Fatiga Reactor Hidrógeno, D-481 | ASME VIII Div.2 + FEA



Análisis FEA de un intercambiador C&T para NH<sub>3</sub> | ASME VIII-2 + FEA



Av. de Manoteras 10,  
Edificio B, Oficina 111.  
(28050) Madrid. España  
**T: +34 913 408 851**

Visítanos:

[www.arvengtraining.com](http://www.arvengtraining.com)  
[www.arvengengineering.com](http://www.arvengengineering.com)

Escríbenos:

[info@arvenggroup.com](mailto:info@arvenggroup.com)