

MOD.1 - TEST

Preguntas

Configuración

Vista previa

Resultados

Comentarios

Mostrar instrucciones

Preguntas 1-29 de 63 | Página 1 de 4

A lo largo de éste Test los participantes adquirirán dos tipos diferentes de conocimiento:

- Descriptivo: se familiarizarán con el vocabulario y la terminología del curso
- Funcional: podrán diseñar las distintas partes de éste tipo de equipos

Para poder alcanzar éstos objetivos se utilizan los siguientes **métodos de autoevaluación**:

- Pregunta Múltiple
- Gráficos de Selección
- Casos de Estudio: elaborar la solución

Este Test estará disponible durante la totalidad del curso. Los participantes tienen 1 intento para enviar el Test. No hay límite de tiempo, y el Test puede ser pausado todas las veces que sea necesario. Las soluciones de los casos propuestos se muestran automáticamente una vez que el Test es enviado.

Fundamentos y Vocabulario**Pregunta 1** (10 puntos)

En términos de Presión y Temperatura, ¿cuál es la diferencia entre las condiciones de operación y diseño?

- a La diferencia existe debido a que los máximos valores de operación esperados deben ser considerados en el diseño de una planta
- b Condiciones reales y teóricas de los equipos
- c Dependiendo del proceso, las condiciones de operación son mayores
- d La diferencia entre las condiciones de operación y diseño para la Presión y Temperatura tienen en cuenta excursiones no deseadas

Pregunta 4 (10 puntos)

¿Qué es la MAWP de un Recipiente sometido a presión?

- a Maximum Ambient Working Pressure
- b Mean Ambient Working Pressure
- c Maximum Allowable Working Pressure
- d Minimum Allowable Working Pressure

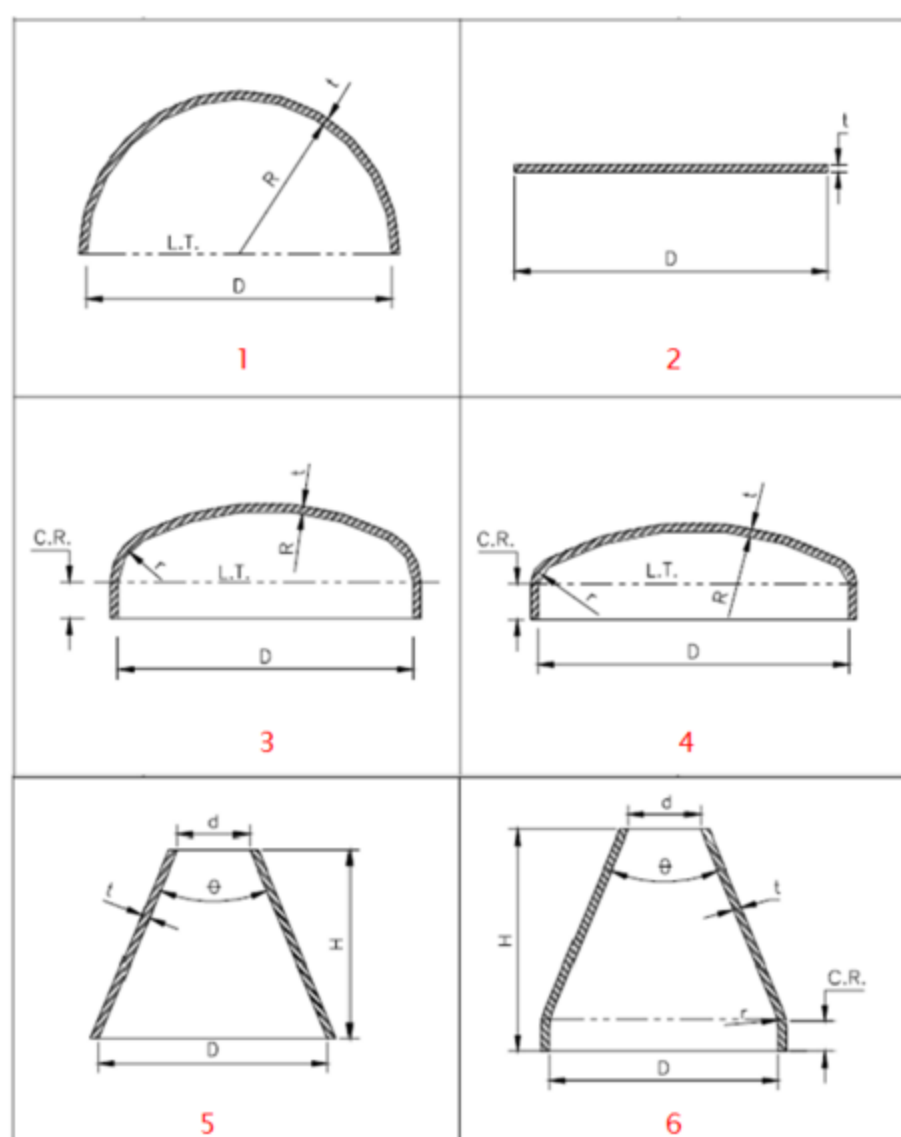
Pregunta 9 (10 puntos)

¿Cuáles son los tipos de productos de acero que normalmente se utilizan para la fabricación de envoltentes? Seleccionar las respuestas correctas.

- a Acero conformado
- b Acero forjado
- c Chapas
- d Tubos
- e Acero extruido

Pregunta 12 (10 puntos)

Unir los distintos tipos de cabezas con la descripción correcta

**Columna A**

1. ___ 1.
2. ___ 2.
3. ___ 3.
4. ___ 4.
5. ___ 5.
6. ___ 6.

Columna B

- a. Toriconico
- b. Plano
- c. Semiesférico
- d. Toriesférico
- e. Cónico
- f. Semiéptico

Pregunta 17 (10 puntos)

¿Cuándo deben utilizarse bridas No Estándar en un Recipiente sometido a Presión?

- a Requerimientos de tamaño exceden las bridas estándar disponibles
- b Requerimientos de temperatura exceden las bridas estándar disponibles
- c Requerimientos de presión exceden las bridas estándar disponibles
- d Todas las anteriores

Pregunta 19 (10 puntos)

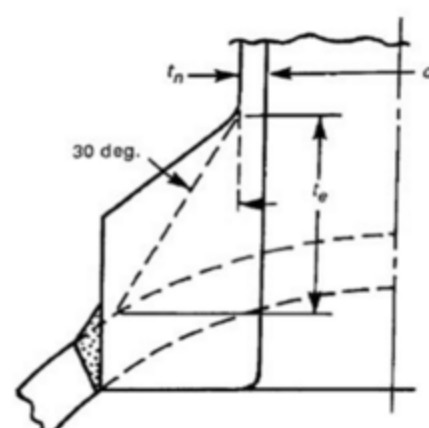
Unir el tipo de construcción de Refuerzo en conexiones mostrado en las las imágenes con el nombre correcto.

Columna A

1. ___ Refuerzo Exterior
2. ___ Auto-reforzado

Columna B

a.



b.

